

## Modulaire bereidingsapparatuur Thermaline 80 - Inductie kookplaat, 4 zones, oven, h 800

ARTIKEL \_\_\_\_\_

MODEL \_\_\_\_\_

NAAM \_\_\_\_\_

SIS \_\_\_\_\_

AIA \_\_\_\_\_

**588430 (MAIMFAH8AO)**Fornuis met inductie  
kookplaat, 4 zones, 2/1GN  
oven, h 800 mm

### Omschrijving

#### Product Nr.

Fornuis met inductie kookplaat 660x660 mm met vier 5 kW zones van 320x330 mm, statische 2/1GN oven in onderbouw. De kookzones gaan alleen in bedrijf bij plaatsing van een pan met magnetische bodem, dit panherkenning systeem in combinatie met het hoge rendement bespaart veel energie. De 6 mm dikke glaskeramische kookplaat is vlak ingebouwd in het bovenblad, voor eenvoudige reiniging. Het dragende frame, het bovenblad en de beplating zijn vervaardigd van roestvrijstaal 1.4301 (AISI304). 2 mm dik vlak bovenblad met anti-druppel frontprofiel. Elektronische energieregeling per kookzone, met panherkenning. Automatische stand-by stand na afnemen van een pan voor energie besparing en snelle herverwarming. Digitale led aanduidingen achter een getemperd glazen frontplaat. Metalen bedieningsknoppen met siliconen softgrip. Bak- en braadoven van 5 kW met roestvrijstalen ovenkamer 575x700x300 mm met geribde geëmailleerde bodemplaat. 2 paar uitneembare U-vormige geleiders voor 2/1 gastronom. Onder- en bovenwarmte thermostatisch regelbaar (60 - 300°C), het boven verwarmingselement is tevens als grill te gebruiken. Dubbelwandige ovendeur met 40 mm isolatie. Inclusief verchroomd ovenrooster 2/1GN. Oververhitting beveiligingen voor de kookplaat en de oven. Gladde oppervlakken voor eenvoudige reiniging. Thermodul koppelrails maken een strakke verbinding met andere units van de Thermaline mogelijk. IPX5 waterdicht.

#### Goedkeuring

### Uitvoering

- Snelle opstart met direct het volledige verwarmingsvermogen.
- Lage warmte afgifte naar de keuken.
- Bescherming tegen oververhitting: een temperatuursensor schakelt de stroom uit in geval van oververhitting.
- Pannen kunnen zonder tillen eenvoudig worden verschoven van de ene zone naar de andere.
- Het gladde glaskeramische oppervlak is snel en gemakkelijk schoon te maken voor maximale hygiëne.
- Alle belangrijke componenten zijn eenvoudig bereikbaar vanaf de voorzijde.
- Het Thermodul verbindingssysteem zorgt voor een vrijwel naadloos bovenblad bij gekoppelde units.
- Metalen bedieningsknoppen met hygiënische siliconen softgrip voor eenvoudige bediening en reiniging. Het speciale ontwerp van de knoppen voorkomt het binnendringen van vuil en water.
- 9 vermogens niveaus.
- Groot en duidelijk digitaal display van getemperd glas, bestand tegen warmte en chemicaliën, laat de temperatuur of de vermogensinstelling zien en tevens de aan-uit instelling van het apparaat en van de verwarmingselementen.
- Uitgevoerd overeenkomstig DIN 18860-2, met een 70 mm verzonken plint.
- Ovendeur met 40 mm warmte isolatie.
- Ergonomische bedieningsknoppen met siliconen softgrip voor eenvoudige bediening en reiniging.
- De ovenkamer is uitgevoerd met 2 paar geleiders voor 2/1 GN platen en een geribde bodemplaat van geëmailleerd staal.
- Heavy-duty thermostaat met een temperatuur instelling tot 300 °C.
- Het boven verwarmingselement van de oven is tevens geschikt voor grillen.
- De luchtvochtigheid in de ovenkamer is handmatig te regelen.
- Elektronische sensor voor een nauwkeurige temperatuur regeling.
- Oven temperatuur tot 300 °C

### Constructie

- Controlelamp voor elke zone.
- Het bovenblad is van 2 mm dik roestvrijstaal 1.4301 (AISI304).
- Gladde oppervlakken zonder verborgen hoeken voor eenvoudig schoonmaken.

- Uitgevoerd overeenkomstig DIN 18860-2, met een bovenblad met 20 mm anti-druppelprofiel.
- Uitgevoerd overeenkomstig DIN 18860-2, met een bovenblad met 20 mm anti-druppelprofiel en een 70 mm verzonken plint.
- IPX5 waterdichtheid gecertificeerd.
- Inwendig roestvrijstalen frame voor heavy duty stevigheid.

### Duurzaamheid



- Stand-by functie voor energie besparing en snelle terugkeer naar vol vermogen.
- Dit model is overeenkomstig met de Zwitserse Energie Efficiëntie Verordening (730.02).

### Meegeleverde accessoires

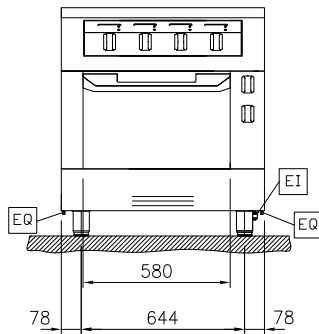
- 1 stuks OVENROOSTER 2/1GN, PNC 910652  
verchroomd

### Optionele accessoires

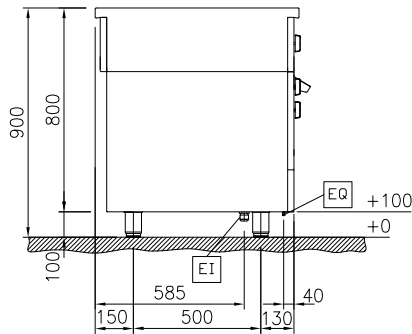
- SCHRAPER voor kook- en bakplaten PNC 910601
- OVEN BAKPLAAT 2/1GN, geëmailleerd PNC 910651
- BODEMPLAAT STAAL 2/1GN, 6 mm dik PNC 910655   
staal, rondom omhoog omgezet voor keramiek inlegplaat 910656, plaatsing op de bodem van de oven
- KERAMIEK INLEGPLAAT 2/1GN, 100 mm PNC 910656   
dik, voor op de bodem van de oven. De stalen bodemplaat 910655 is hiervoor noodzakelijk. De plaat geeft verhoogde warmte accumulatie en warmte afgifte
- KOPPELRAIL 800 mm, voor Thermaline PNC 912500   
80 en Prothermetic 80 apparaten zonder opstaande rand, links of rechts
- PROFIEL ZIJPANEEL, RECHTS of LINKS, PNC 912508   
Thermaline 80 zonder opstaande rand, H 800 mm, eilandopstelling
- HANDRAIL 800x130 mm, voor montage PNC 912526   
op het front
- PORTIONEERSCHAP 800x200 mm, PNC 912556   
voor montage op het front
- AFZETSCHAP 300x800 mm, op PNC 912577   
inklapbare consoles
- AFZETSCHAP 400x800 mm, op PNC 912578   
inklapbare consoles
- AFZETSCHAP 200x800 mm, op vaste PNC 912583   
consoles
- AFZETSCHAP 300x800 mm, op vaste PNC 912584   
consoles
- AFZETSCHAP 400x800 mm, op vaste PNC 912585   
consoles
- FRONTPLINT 800x100 mm, voor 100 mm PNC 912598   
hoge Thermaline stelpoten
- SET VAN 2 ZIJPLINTEN 800x100 mm, PNC 912619   
links en rechts, eilandopstelling, voor 100 mm hoge Thermaline stelpoten
- SET VAN 2 ZIJPLINTEN 1600x100 mm, PNC 912625   
links en rechts, Thermaline 80 met rug-aan-rug eilandopstelling, voor 100 mm hoge Thermaline stelpoten
- RVS SOKKEL 800x700x100 mm, voor PNC 912825   
Thermaline 80 units, eiland opstelling

- KOPPELRAIL 800 mm, voor Thermaline PNC 912971   
80 - Prothermetic 80 apparaten (links) met classic C80 apparaten (rechts), zonder opstaande rand
- KOPPELRAIL 800 mm, voor Thermaline PNC 912972   
80 - Prothermetic 80 apparaten (rechts) met classic C80 apparaten (links), zonder opstaande rand
- EINDRAIL 800 mm, links, voor PNC 913109   
Thermaline 80 apparaten met vlak zijpaneel
- EINDRAIL 800 mm, rechts, voor PNC 913110   
Thermaline 80 apparaten met vlak zijpaneel
- EINDRAIL 800 mm, links, voor PNC 913200   
Thermaline 80 apparaten met profiel zijpaneel
- EINDRAIL 800 mm, rechts, voor PNC 913201   
Thermaline 80 apparaten met profiel zijpaneel
- PROFIEL ZIJPANEEL, LINKS, Thermaline PNC 913216   
80 zonder opstaande rand, H 800 mm, rug-aan-rug opstelling
- PROFIEL ZIJPANEEL, RECHTS, PNC 913217   
Thermaline 80 zonder opstaande rand, H 800 mm, rug-aan-rug opstelling
- T-RAIL voor rug-aan-rug opstelling, PNC 913227   
Thermaline en Prothermetic zonder opstaande rand
- INZETRAIL 800 mm, Thermaline 80 PNC 913230   
tegen ander fabrikaat, links of rechts
- EINDRAIL 800 mm, links, voor PNC 913249   
Thermaline 80 apparaten met profiel zijpaneel, rug-aan-rug opstelling
- EINDRAIL 800 mm, rechts, voor PNC 913250   
Thermaline 80 apparaten met profiel zijpaneel, rug-aan-rug opstelling
- EINDRAIL 800 mm, links, voor PNC 913253   
Thermaline 80 apparaten met vlak zijpaneel, rug-aan-rug opstelling
- EINDRAIL 800 mm, rechts, voor PNC 913254   
Thermaline 80 apparaten met vlak zijpaneel, rug-aan-rug opstelling
- PROFIEL ZIJPANEEL, RECHTS of LINKS, PNC 913257   
versterkte uitvoering voor montage van een zijschap, Thermaline 80 zonder opstaande rand, H 800 mm, eilandopstelling
- PROFIEL ZIJPANEEL, LINKS, versterkte PNC 913273   
uitvoering voor montage van een zijschap, Thermaline 80 zonder opstaande rand, H 800 mm, rug-aan-rug opstelling
- PROFIEL ZIJPANEEL, RECHTS, PNC 913274   
versterkte uitvoering voor montage van een zijschap, Thermaline 80 zonder opstaande rand, H 800 mm, rug-aan-rug opstelling
- FILTER 800 mm, roestvrijstaal, tegen PNC 913665   
vuil, stof of vet, voor elektrische apparaten Thermaline 80-85-90
- WERKSCHAKELAAR 60A, 10 mm<sup>2</sup>. PNC 913677   
Montage af fabriek, inbouw achteraf niet mogelijk

Front aanzicht

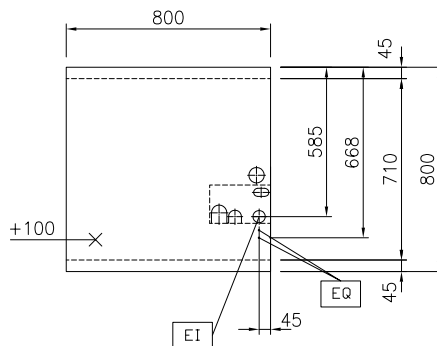


Zij aanzicht



EI = Elektrische aansluiting  
 EQ = Equipotentiaal schroef

Boven aanzicht



### Elektra

Oven elektrisch vermogen	5 kW
Voltage	400 V/3N ph/50/60 Hz
Amperage	39.7 A
Aangesloten vermogen	25 kW

### Algemene gegevens

Oven temperatuur	60 °C MIN; 300 °C MAX
Oven afmetingen, breedte	575 mm
Oven afmetingen, hoogte	300 mm
Oven afmetingen, diepte	700 mm
Externe afmetingen, lengte	800 mm
Externe afmetingen, breedte	800 mm
Externe afmetingen, hoogte	800 mm
Gewicht, netto	121 kg
Platen front, vermogen	5 - 5 kW
Platen achter, vermogen	5 - 5 kW
Platen front, afmetingen	320x330 320x330
Platen achter, afmetingen	320x330 320x330
Waterdichtheid index	IPX5